

Wzorcowy plan kont zgodny z JPK_KR_PD dla jednostek pozostałych

Przejdź do produktu na ksiegarnia.beck.pl

Rozdział I. JPK_KR – elektroniczne księgi rachunkowe

Od lipca 2016 roku w Polsce zostały wprowadzone tzw. pliki SAF-T (*Standard Audit File for TAX*), za pomocą których podatnicy zaczęli rozliczać się z urzędami. W polskiej wersji pliki te otrzymały nazwę „Jednolity Plik Kontrolny” i objęły dane z wielu obszarów działalności gospodarczej. Wśród nich funkcjonuje także JPK_KR, który jest elektroniczną wersją ksiąg rachunkowych. Kontrole, badania, audyty księgowe odbywają się dziś już tylko poprzez analizę danych JPK_KR.

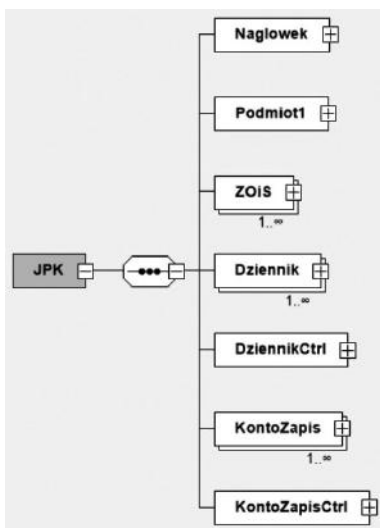
1. JPK_KR(1)

JPK_KR(1) w swej pierwszej wersji obowiązuje do dzisiaj. Przez cały okres obowiązywania tego pliku jego struktura nie była zmieniana i funkcjonował on na tej samej schemie. Pierwsza wersja JPK_KR nie wymagała od księgowych żadnych dodatkowych nakładów prac, aby dane z ksiąg rachunkowych były prawidłowo wysyłane do pliku JPK_KR i przekazane do kontroli. Dostawcy oprogramowania księgowego zaimplementowali funkcjonalność generowania JPK_KR, która pobiera z ksiąg rachunkowych dane zgodnie ze strukturą tego pliku opublikowaną przez Ministerstwo Finansów¹.

Pomimo że obowiązująca od lipca 2016 r. do dziś schema JPK_KR(1) nie miała żadnego wpływu na tworzony w jednostce plan kont, to warto znać jej zawartość, ponieważ jest to elektroniczna wersja ksiąg rachunkowych, a jak wiadomo, księgi rachunkowe mogą być kontrolowane do 5 lat wstecz (art. 74 ust. 2 pkt 1 RachunkU). W związku z tym za pośrednictwem tego pliku podatnicy będą przekazywali do kontroli dane z lat ubiegłych na żądanie urzędów, biegłych czy audytorów, nawet w okresie obowiązywania nowej schemy JPK_KR_PD.

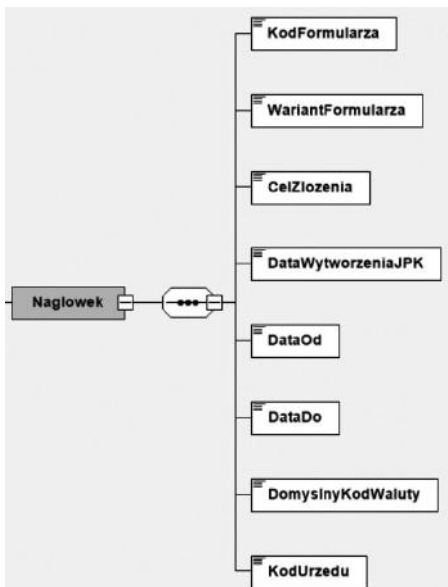
¹ Struktury JPK, Ministerstwo Finansów – Krajowa Administracja Skarbowa, <https://www.gov.pl/web/kas/struktury-jpk> (dostęp: 9.1.2025 r.).

Rysunek 1. Ogólny schemat JPK_KR(1)

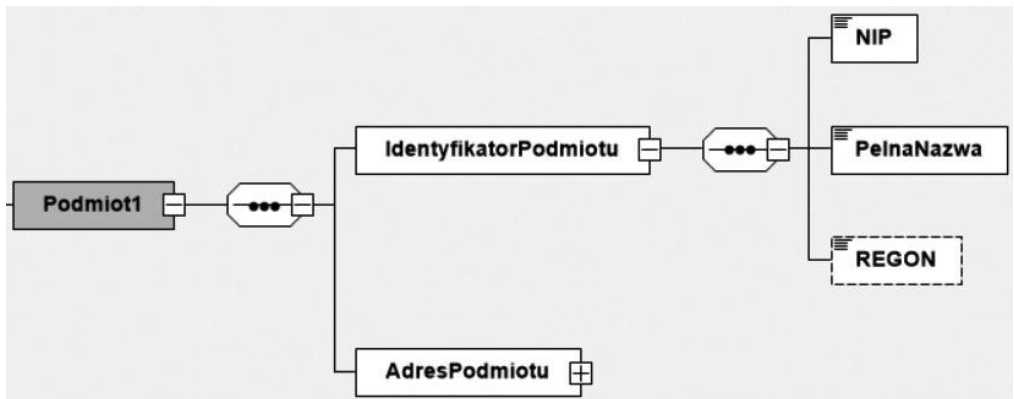


Na rysunku 1 przedstawiony jest główny schemat JPK_KR(1). Dane, które są przekazywane w pliku, to część nagłówkowa, dane podmiotu, do którego należą dane, zestawienie obrotów i sald (ZOiS) za wskazany w nagłówku okres, dane z dziennika oraz zapisy. Dodatkowo w danych pliku JPK(KR) znajdują się obszary kontrolne (*DziennikCtrl* i *KontoZapisCtrl*).

Rysunek 2. Schema JPK_KR(1) – sekcja Naglowek

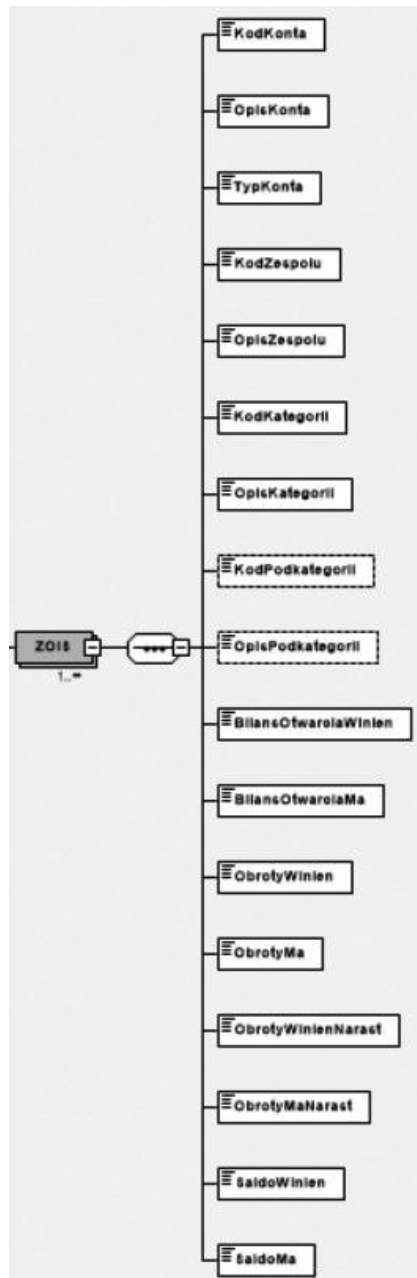


Na rysunku 2 przedstawione są szczegóły obszaru *Naglowek* (nagłówek). Podawane są tam m.in. informacje o okresie, którego dotyczą dane zawarte w pliku JPK_KR(1).

Rysunek 3. Schema JPK_KR(1) – sekcja Podmiot1

W części *Podmiot1* (rysunek 3) przekazywane są dane podmiotu, do którego należą dane w pliku, takie jak: nazwa, NIP czy adres.

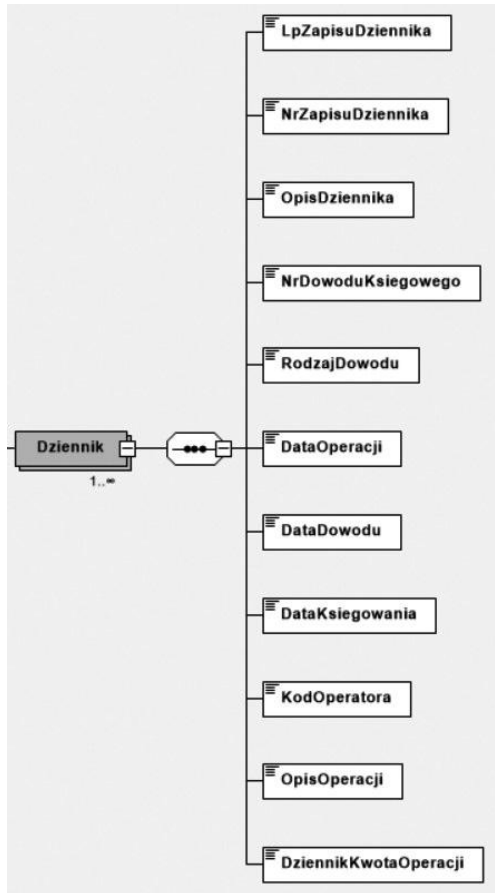
Rysunek 4. Schemat JPK_KR(1) – sekcja ZOiS



Na rysunku 4 przedstawiony jest blok ZOiS. W tej części raportowane są dane związane z klasycznym raportem ZOiS za okres wskazany w nagłówku. Są to dane: Konto, Bilans Otwarcia Wn, Bilans Otwarcia Ma, Obroty Wn, Obroty Ma, Obroty Wn narastająco, Obroty Ma narastająco, Saldo Wn, Saldo Ma.

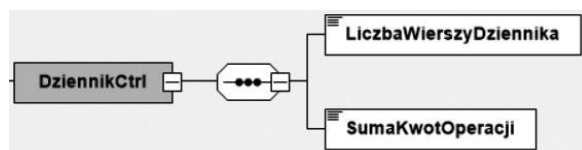
Oprócz typowych dla ZOiS pól są też dodatkowe informacje, np. o typie kont (bilansowe, wynikowe, pozabilansowe) czy o tym, do jakiego zespołu kont należy dane konto. Te dodatkowe informacje mają za zadanie ułatwić interpretację i kontrolę danych.

Rysunek 5. Schemat JPK_KR(1) – sekcja Dziennik



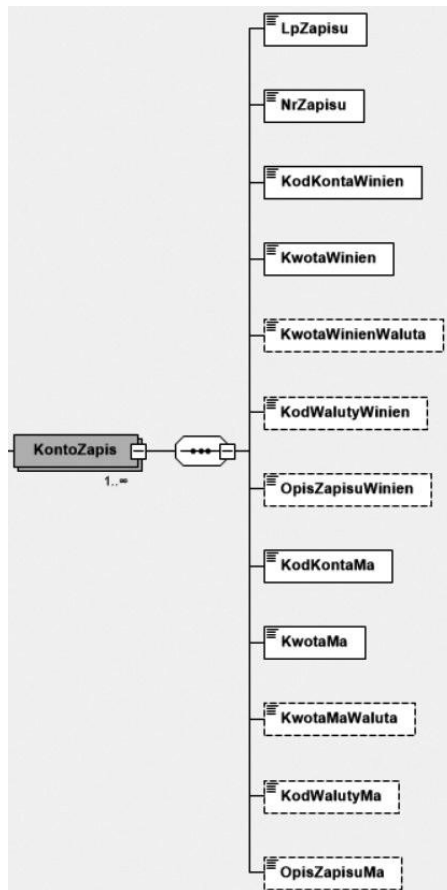
Kolejny obszar pliku JPK_KR(1), który został przedstawiony na rysunku 5, to pola raportujące dane z dziennika (*Dziennik*). W tym miejscu podawane są takie informacje, jak: numer kolejny pozycji w dzienniku, data operacji, data dokumentu, data księgowania oraz kwota dziennika przypisana do danej pozycji wprowadzonej do dziennika.

Rysunek 6. Schemat JPK_KR(1) – część kontrolna DziennikCtrl



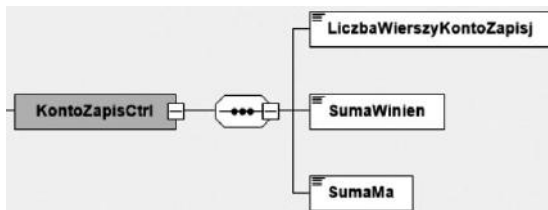
Blok kontrolny dla dziennika widoczny na rysunku 6 informuje o liczbie wierszy dziennika oraz sumie kwot operacji.

Rysunek 7. Schemat JPK_KR(1) – sekcja KontoZapis



W bloku *KontoZapis*, przedstawionym na rysunku 7, pojawiają się konta księgowe i kwoty zaksięgowane na tych kontach. Jest to obszar uzupełniający *Dziennik* (rysunek 8).

Rysunek 8. Schemat JPK_KR(1) – część kontrolna KontoZapisCtrl



Ostatni blok to blok kontrolny dla zapisów, w którym podane są informacje o liczbie wierszy zapisów oraz sumie księgowień po stronach Wn i Ma.

Sumy kontrolne dziennika i zapisów muszą być sobie równe.

2. JPK_KR_PD

W tym punkcie zostanie szczegółowo omówiony schemat nowego pliku JPK_KR, który został nazwany JPK_KR_PD (JPK księgi rachunkowe i podatek dochodowy) i stanowi część składową obowiązku wynikającego z wejścia w życie nowego pliku JPK_CIT. Nowa wersja elektronicznych ksiąg rachunkowych zawiera nie tylko wspomniane księgi, ale także dokładne dane nt. wyliczeń do podatku dochodowego. Ponadto przepisy wprowadzające nową wersję JPK_KR nakładają na jednostki obowiązek rozbudowania planów kont o dodatkowe informacje, które zakodowane są w tzw. znacznikach. Przypisane do kont księgowych znaczniki mają określać w jednoznaczny sposób pozycję w bilansie lub RZiS, do której dane konto jest powiązane, przekazując tam saldo księgowe. Dodatkowo wśród znaczników są także te, które mają identyfikować księgowania tzw. wyjątków podatkowych, aby możliwe było ustalenie podstawy opodatkowania bazując na znacznikach przypisanych do kont użytych w księgowaniach.

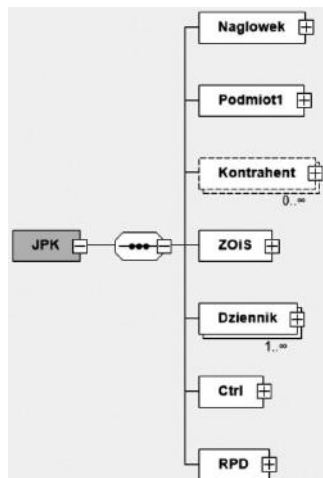
Na rysunku 9 przedstawiony jest ogólny schemat JPK_KR_PD, który składa się, podobnie jak w poprzedniej wersji JPK_KR(1), z:

- 1) nagłówka (*Naglowek*),
- 2) danych podmiotu (*Podmiot1*),
- 3) zestawienia obrotów i sald (*ZOiS*),
- 4) dziennika (*Dziennik*),
- 5) bloku kontrolnego (*Ctrl*).

Pomimo tych samych nazw dla ZOiS czy dziennika w JPK_KR_PD schemy tych sekcji zostały znacząco zmienione. Podobnie obszar kontrolny również ma inną strukturę w JPK_KR_PD niż to było w JPK_KR(1). Także w nagłówku i w danych podmiotu wprowadzono wiele zmian. Ponadto w nowym JPK_KR_PD dodano dwie nowe sekcje:

- 1) *RPD* – rozliczenie podatku dochodowego,
- 2) *Kontrahent* – dane kontrahentów użytych w księgowaniach dziennika.

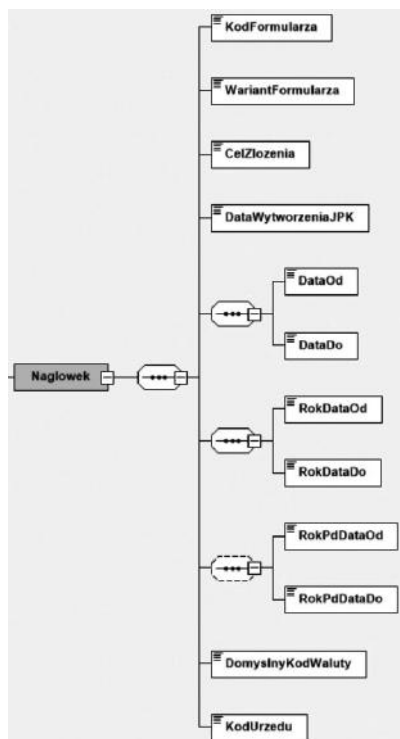
Rysunek 9. Schemat ogólny JPK_KR_PD



Wiedząc o tym, że w schemie widocznej na rysunku 9 sekcje (pola) otoczone ciągłą linią są obowiązkowe, a otoczone linią przerywaną – opcjonalne, widać, że sekcja *Kontrahent* to sekcja opcjonalna, a sekcja *RPD* jest obowiązkowa. Opcjonalność nie oznacza tego, że sekcja *Kontrahent* jest wypełniana według uznania, a to, że wypełniana jest tylko wówczas, gdy w sekcji *Dziennik* pojawiły się księgowania związane z kontrahentem. Obowiązkowość sekcji *RPD* polega zaś na tym, że musi być ona wypełniona. Podatnicy podatku dochodowego rozliczanego na zasadach ogólnych wprowadzają do sekcji *RPD* wszystkie niezbędne dane, a podatnicy rozliczający się według zasad CIT estońskiego, których nie obowiązuje rozliczenie podatku dochodowego, wpisują we wszystkich obowiązkowych polach tej sekcji zera.

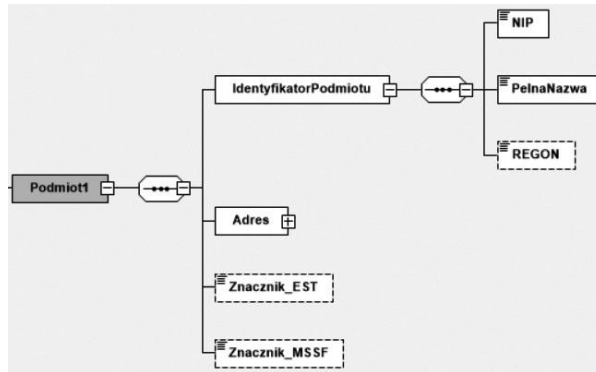
Nagłówek, podobnie jak w pliku JPK_KR(1), jest miejscem, w którym podawane są dane organizacyjne pliku, takie jak: okres, za jaki raportowane są dane, czy kod i wariant formularza. W nagłówku zostały dodane nowe pola dla dat określających rok obrachunkowy i podatkowy podmiotu: *RokDataOd* i *RokDataDo* (rysunek 10). Jak widać w tej części schemy, wszystkie pola w nagłówku są obowiązkowe.

Rysunek 10. Schemat JPK_KR_PD – część Nagłówek (nagłówek)

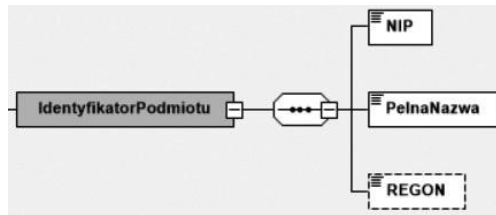


W bloku *Podmiot1* (rysunek 11) wyodrębnione zostały pola i sekcje:

- 1) *IdentyfikatorPodmiotu*,
- 2) *Adres*,
- 3) *Znaczник_EST*,
- 4) *Znaczник_MSSF*.

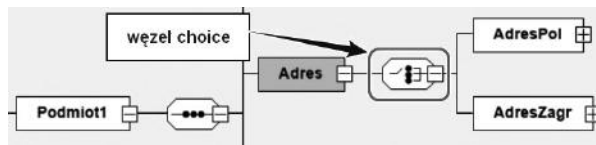
Rysunek 11. Schemat JPK_KR_PD – część Podmiot1

Znaczniki MSSF i EST zaznaczają odpowiednio podatnicy stosujący MSSF (Międzynarodowe Standardy Sprawozdawczości Finansowej) i podatnicy rozliczający się na zasadach estońskiego CIT.

Rysunek 12. Schemat JPK_KR_PD – część IdentyfikatorPodmiotu

Sekcja *IdentyfikatorPodmiotu* (rysunek 12) poprzez węzeł sekwencyjny wyszczególnia pola: *NIP*, *PelnaNazwa*, *REGON*. Węzeł sekwencyjny to taki, który dzieli dany blok lub podblok na kilka różnych pól, które należy uzupełnić. Sekcja *Adres* (rysunek 13) została podzielona na dwie podsekcje:

- 1) *AdresPol*,
- 2) *AdresZagr*.

Rysunek 13. Schemat JPK_KR_PD – część Adres

Należy zwrócić uwagę na to, że sekcja *Adres* jest podzielona tzw. węzłem *choice*, co oznacza, że do wyboru jest tylko jeden element (grupa): *AdresPol* albo *AdresZagr*.

Pola wymienione w sekcji *AdresPol* to:

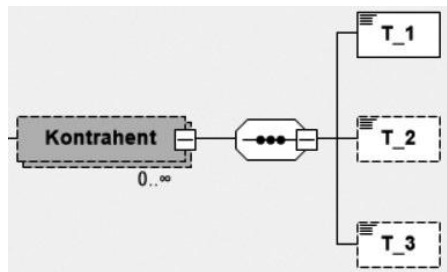
- 1) *KodKraju* (pole obowiązkowe),
- 2) *Wojewodztwo* (pole obowiązkowe),
- 3) *Powiat* (pole obowiązkowe),
- 4) *Gmina* (pole obowiązkowe),

- 5) *Ulica* (pole opcjonalne),
- 6) *NrDomu* (pole obowiązkowe),
- 7) *NrLokalu* (pole opcjonalne),
- 8) *Miejscowosc* (pole obowiązkowe),
- 9) *KodPocztowy* (pole obowiązkowe).

Sekcja *AdresZagr* zawiera pola:

- 1) *KodKraju* (pole obowiązkowe),
- 2) *KodPocztowy* (pole opcjonalne),
- 3) *Miejscowosc* (pole obowiązkowe),
- 4) *Ulica* (pole opcjonalne),
- 5) *NrDomu* (pole opcjonalne),
- 6) *NrLokalu* (pole opcjonalne).

Rysunek 14. Schemat JPK_KR_PD – część Kontrahent

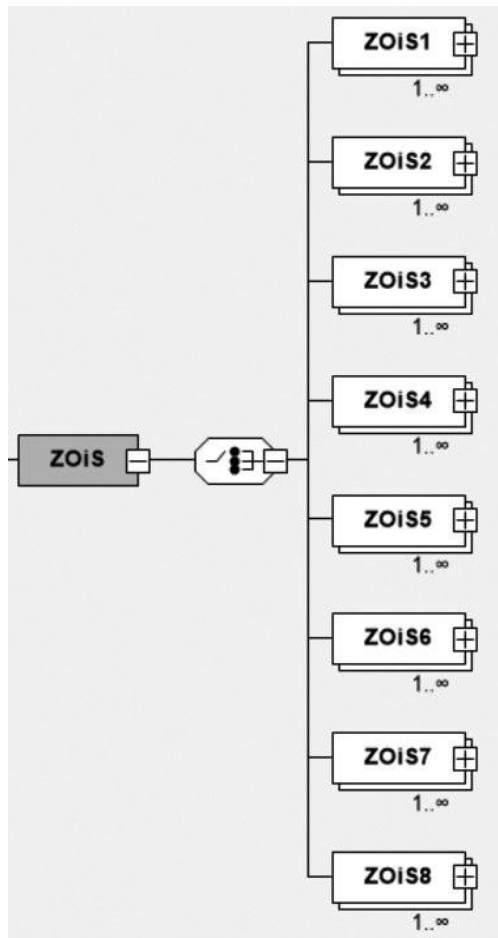


W JPK_KR_PD pojawiła się nowa sekcja: *Kontrahent*. Należy w niej wskazać tylko tych kontrahentów, których identyfikatory zostały użyte w sekcji *Dziennik*. Pola widoczne na rysunku 14 oznaczają:

- 1) *T_1* – kod kontrahenta identyfikujący jednoznacznie podmiot w systemie finansowo-księgowym jednostki,
- 2) *T_2* – kod kraju nadania identyfikatora podatkowego,
- 3) *T_3* – numer identyfikacji podatkowej kontrahenta.

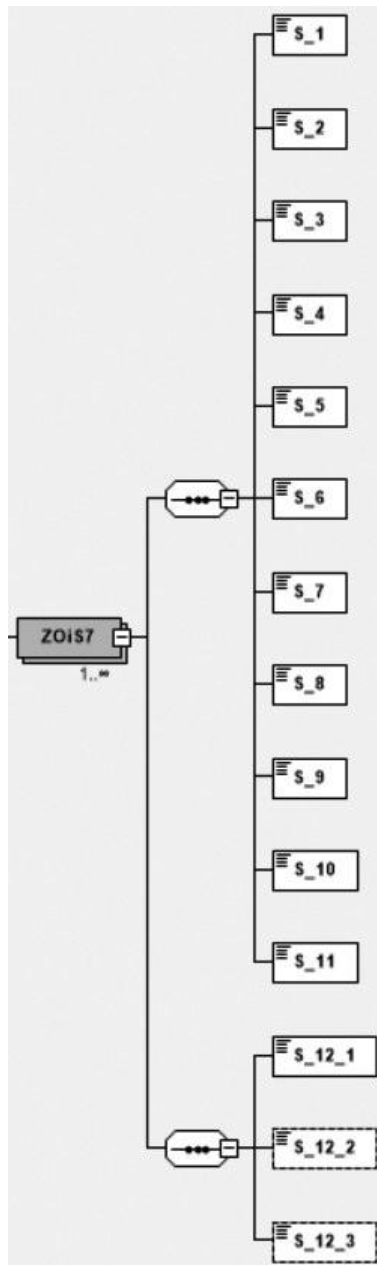
Z powyższych pól jedno jest obowiązkowe (*T_1*), a pozostałe są opcjonalne.

Kolejna sekcja znajdująca się w JPK_KR_PD – *ZOiS* powoduje obowiązek wprowadzenia zmian w księgowości związanych z uzupełnieniem informacji w planie kont o znaczniki. Sekcja ta została podzielona na 8 bloków (rysunek 15) i został tutaj użyty węzeł *choice*.

Rysunek 15. Schemat JPK_KR_PD – sekcja ZOiS

Każda z 8 podsekcji ZOiS odpowiada załącznikom dołączonym do DaneUzupKsiągRachR i innej liście znaczników dla kont księgowych, które mają być przypisane dla odpowiednich typów podmiotów wymienionych poniżej:

- 1) ZOiS1 – zestawienie obrotów i sald dla banków,
- 2) ZOiS2 – zestawienie obrotów i sald dla ubezpieczycieli i zakładów reasekuracji,
- 3) ZOiS3 – zestawienie obrotów i sald dla organizacji pożytku publicznego i wolontariatu,
- 4) ZOiS4 – zestawienie obrotów i sald dla funduszy inwestycyjnych,
- 5) ZOiS5 – zestawienie obrotów i sald dla domów maklerskich,
- 6) ZOiS6 – zestawienie obrotów i sald dla SKOK,
- 7) ZOiS7 – zestawienie obrotów i sald dla jednostek pozostałych,
- 8) ZOiS8 – zestawienie obrotów i sald dla jednostek stosujących MSSF.

Rysunek 16. Schemat JPK_KR_PD – podsekcja ZOiS7

Dane przekazywane do bloków ZOiS mają być ZOiS z kont tzw. aktywnych, tzn. tych, na których były realizowane księgowania w raportowanym okresie. Innymi słowy, w ZOiS nie są raportowane wszystkie konta z planu kont, a tylko te, które były użyte w danym okresie, oraz konta księgowe, na których były dane w bilansie otwarcia.

Na rysunku 16 pola z danymi z obszaru ZOiS zostały oznaczone symbolami, których znaczenie przedstawione jest poniżej:

- 1) S_1 – identyfikator konta ostatecznego zapisu (konta pomocniczego lub konta księgi głównej, jeżeli nie jest wymagany zapis na kontach pomocniczych),
- 2) S_2 – nazwa konta,
- 3) S_3 – identyfikator konta nadrzędnego,
- 4) S_4 – bilans otwarcia po stronie Wn w walucie polskiej,
- 5) S_5 – bilans otwarcia po stronie Ma w walucie polskiej,
- 6) S_6 – obroty konta po stronie Wn, w okresie którego dotyczy JPK,
- 7) S_7 – obroty konta po stronie Ma, w okresie którego dotyczy JPK,
- 8) S_8 – obroty konta po stronie Wn w okresie od otwarcia ksiąg do daty końcowej okresu, którego dotyczy JPK,
- 9) S_9 – obroty konta po stronie Ma w okresie od otwarcia ksiąg do daty końcowej okresu, którego dotyczy JPK,
- 10) S_{10} – saldo po stronie Wn w walucie polskiej na datę końcową okresu, którego dotyczy JPK z uwzględnieniem bilansu otwarcia,
- 11) S_{11} – saldo po stronie Ma w walucie polskiej na datę końcową okresu, którego dotyczy JPK z uwzględnieniem bilansu otwarcia,
- 12) S_{12_1} – znacznik konta wynikający z DaneUzupKsiągRachR (załącznik Nr 7 do DaneUzupKsiągRachR),
- 13) S_{12_2} – dodatkowy znacznik konta wynikający z DaneUzupKsiągRachR,
- 14) S_{12_3} – dodatkowy znacznik konta wynikający z DaneUzupKsiągRachR (PD).

Do jednego konta mogą być przypisane co najwyżej 3 znaczniki, natomiast do jednego znacznika może być przypisanych wiele kont. Trzeci znacznik (z pola S_{12_3}) jest znacznikiem podatkowym i powinien służyć do identyfikowania danych do sekcji RPD (*rozliczenie podatku dochodowego*).

W niniejszej publikacji prezentowana jest lista znaczników według załącznika Nr 7 do DaneUzupKsiągRachR. Lista tych znaczników (dla jednostek pozostałych) wraz z objaśnieniami, została przedstawiona w rozdziale II.

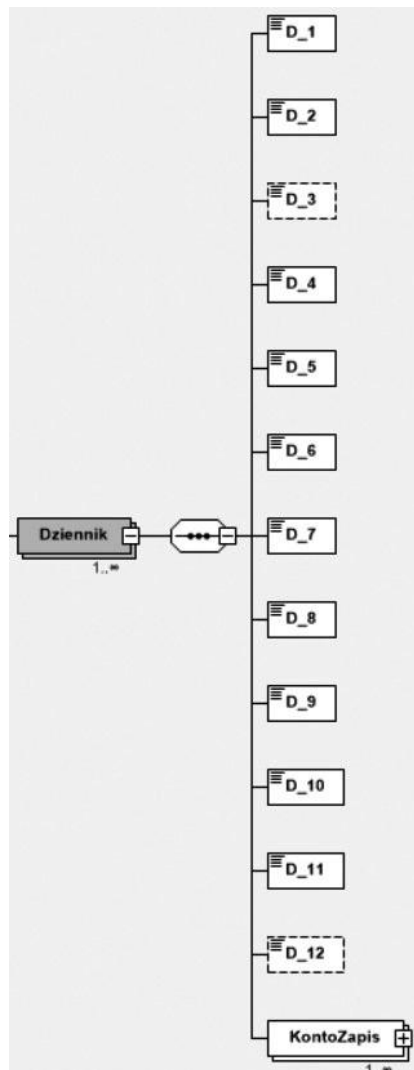
Kolejna sekcja pliku JPK_KR_PD to blok *Dziennik* (rysunek 17). Tutaj pola także są opisane symbolami:

- 1) D_1 – numer zapisu w dzienniku nadawany w sposób ciągły w roku obrotowym,
- 2) D_2 – opis dziennika,
- 3) D_3 – kod kontrahenta identyfikujący jednoznacznie podmiot w systemie finansowo-księgowym jednostki – identyczny jak w elemencie T_1 w sekcji *Kontrahent*,
- 4) D_4 – numer identyfikacyjny dowodu nadany przez wystawcę dowodu księgowego, zgodnie z wymogiem art. 21 ust. 1 pkt 1 Rachunku,
- 5) D_5 – rodzaj dowodu księgowego (który stanowi podstawę zapisu księgowego, o czym mowa w art. 23 ust. 2 pkt 2 Rachunku) umieszczony na dowodzie księgowym przez wystawcę, zgodnie z art. 21 ust. 1 pkt 1 Rachunku (pole obowiązkowe),
- 6) D_6 – data dokonania operacji gospodarczej,
- 7) D_7 – data sporządzenia dowodu księgowego,
- 8) D_8 – data, pod którą ujęto dowód w księgach,
- 9) D_9 – dane pozwalające na ustalenie osoby odpowiedzialnej za treść zapisu,

- 10) *D_10* – opis operacji gospodarczej,
- 11) *D_11* – kwota operacji gospodarczej,
- 12) *D_12* – numer identyfikujący fakturę lub fakturę korygującą w Krajowym Systemie e-Faktur (KSeF) (pole opcjonalne).

Pola *D_3* i *D_12* są polami opcjonalnymi, pozostałe pola są obowiązkowe. Pod blokiem *Dziennik* umieszczony jest podblok *KontoZapis* (rysunek 17).

Rysunek 17. Schemat JPK_KR_PD – sekcja *Dziennik*

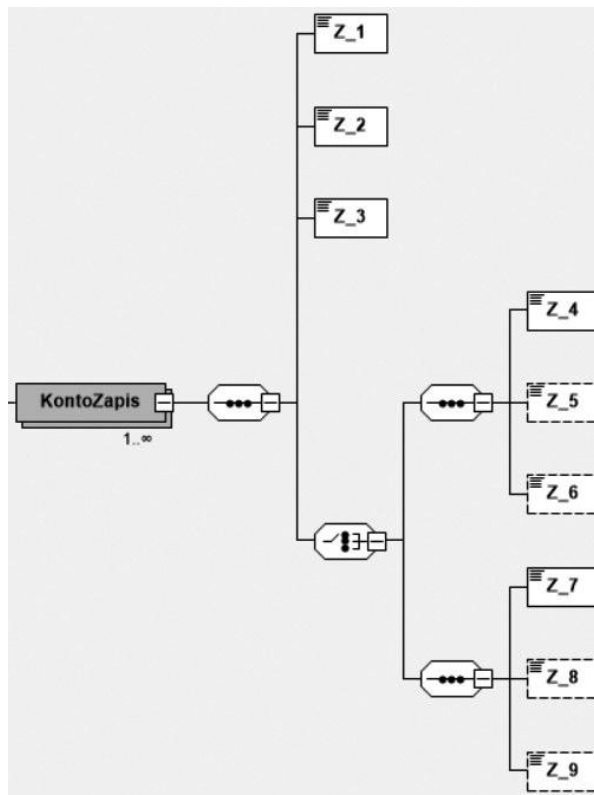


W podbloku *KontoZapis* pola także są oznaczone symbolami (rysunek 18):

- 1) *Z_1* – numer kolejny szczegółowego zapisu księgowania,
- 2) *Z_2* – opis dla linii zapisu,

- 3) Z_3 – identyfikator konta ostatecznego zapisu (konta pomocniczego lub konta księgi głównej, jeżeli nie jest wymagany zapis na kontach pomocniczych) – identyczny z elementem S_1 sekcji $ZOIS$,
- 4) Z_4 – kwota zapisu transakcji po stronie Wn,
- 5) Z_5 – kwota zapisu transakcji po stronie Wn w walucie obcej dla operacji walutowych,
- 6) Z_6 – kod waluty dla operacji walutowych dla księgowani po stronie Wn,
- 7) Z_7 – kwota zapisu transakcji po stronie Ma,
- 8) Z_8 – kwota zapisu transakcji po stronie Ma w walucie obcej dla operacji walutowych,
- 9) Z_9 – kod waluty dla operacji walutowych księgowanych po stronie Ma.

Rysunek 18. Schemat JPK_KR_PD – sekcja *KontoZapis*



W sekcji *KontoZapis* również został użyty węzeł *choice*, co oznacza, że w zapisie można wskazać albo zapis Wn, albo zapis Ma.

Kolejna sekcja w pliku JPK_KR_PD to sekcja kontrolna *Ctrl* (rysunek 19).

[Przejdź do księgarni →](#)

ksiegarnia.beck.pl